



## SEG TYPEN

**Dutchclamp® SEG Kabelschellen** wurden speziell für die kurzschlussfeste Befestigung von einadrigen oder mehradrigen Mittel- und Hochspannungskabel entwickelt. SEG TYPEN sind in 2 Modellen erhältlich und für Kabel mit einem Durchmesser von 26 mm bis 50 mm geeignet.

**Dutchclamp® SEG Kabelschellen** sind in ihrer Art einzigartig. Die Oberflächen, auf die die Kabel verlegt werden, sind frei von scharfen Kanten und sorgen dadurch für eine perfekte Druckverteilung und für maximalen Halt. Auf diese Weise gibt es keine Punktbelastungen an den Kabeln und die Kabel werden nicht beschädigt. SEG Kabelschellen sind stapelbar. Sie können mithilfe einer Bohrung im Unterteil der Schelle direkt auf Böden oder Wänden befestigt werden.

**Dutchclamp® SEG Kabelschellen** werden aus glasfaserverstärktem Polyamid der höchsten Qualität hergestellt. Damit sind sie ideal für den Einsatz in Anlagen, in denen hohe Kurzschlusskräfte freigesetzt werden.

Das für die Herstellung der Kabelschellen verwendete einzigartige Rohmaterial macht sie gegen Korrosion, Ozon, Frost, Hitze, Öl, Säuren, Salze, aggressive Chemikalien, UV-Strahlung und nukleare Strahlung beständig. Bei Temperaturen zwischen -40 °C und +125 °C (kurzzeitig bis 225 °C) kommt es zu keiner Reduzierung der Festigkeit.

**Dutchclamp® SEG Kabelschellen** wurden von **SGS Brüssel** und Voltalab in Grenoble (**Schneider**) in Übereinstimmung nach dem internationalen Sicherheitsstandard **IEC 61914** getestet.

**Dutchclamp® SEG Kabelschellen** werden weltweit eingesetzt und durch einen großen Lagerbestand ist eine kurzfristige Belieferung möglich. Sie können auch mit dem passenden Befestigungsmaterial geliefert werden.

# Dutchclamp®

Kabelschellen - Kabelblöcke

## Zertifiziert gemäß den internationalen Sicherheitsnormen IEC 61914

Dutchclamp entwickelt und produziert seit 1982 innovative Kabelschellen und Kabelblöcke für die Installation von Nieder-, Mittel- und Hochspannungskabeln. Die Schellen wurden in enger Zusammenarbeit mit großen Energieunternehmen entwickelt. Dutchclamp ist weltweit für Qualität, Service und Zuverlässigkeit bekannt. Dutchclamp Kabelschellen und Kabelblöcke werden heute in mehr als 60 Ländern auf der ganzen Welt erfolgreich eingesetzt.

## Das Design

Durch die jeweiligen Modelle bietet jeder Kabelschellentyp eine genaue Passform für die erforderliche kurzschlussfeste Installation der kostenintensiven Kabel.

## Die Rohstoffe

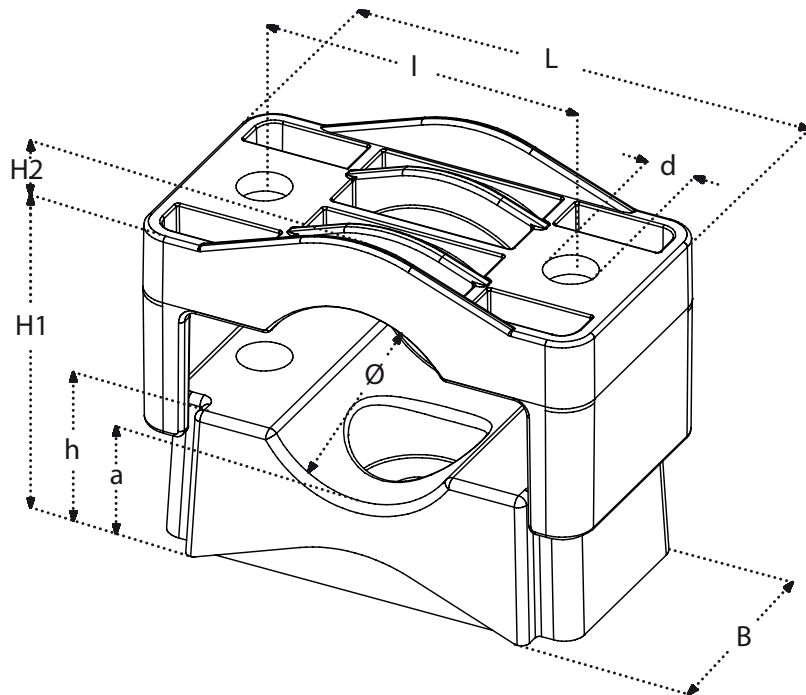
Dutchclamp Kabelschellen werden aus hochwertigen neuen Rohstoffen, mit glasfaserverstärktem Polyamid als Hauptbestandteil, hergestellt. Das Material der Kabelschellen ist selbstlöschend und halogenfrei.

## Robustheit

Das besondere Design in Kombination mit der spezifischen Zusammensetzung der Rohstoffe machen diese Kunststoffkabelschellen zu den stärksten auf der Welt. Sie sind speziell dafür ausgelegt, um den enormen Kräften, die während eines Kurzschlusses auftreten, standzuhalten. Verschiedene Labors haben dies getestet.

## Tests

Die Kabelschellen wurden unter anderem von UL (Underwriters Laboratories USA), Prof. Ir. Damstra Laboratory (Eaton), Volta-Labor in Grenoble (Schneider), KEMA und SGS Brüssel in Übereinstimmung mit internationalen Sicherheitsnormen IEC 61914 getestet.



Abmessungen in mm										N*
Typ	Kabel- $\varnothing$	L	B	l	d	H1	H2	h	a	
SEG 26 - 50	51	111	60	76	12,5	55 - 80	11,5	36	24	15000
SEG 50 - 80	81	135	60	100	12,5	78 - 108	15,5	47	23	15000

\*Kurzschlussfestigkeit in Newton

## VORTEILE

- Beständig gegen Öle, Fette, aggressive Chemikalien, Frost, Hitze, UV-Strahlung, Ozon, Salz, Feuchtigkeit, Säuren und nukleare Strahlung.
- Stapelbar.
- Wird mit einem Zusatzloch in der Mitte für die Befestigung mit 1 Schraube geliefert.
- Selbstlöschend V-0 (UL94), Halogenfrei.
- Temperaturbereich von -40°C bis 120°C (225 °C kurzzeitig).
- Farbe schwarz.
- Kein Magnetismus / Leitfähigkeit.
- Vormontiert erhältlich.
- Befestigungsmaterialien können entsprechend der Größe geliefert werden.
- Keine Oxidation / Korrosion.
- Keine scharfen Kanten.
- Recyclbar.
- Lange Garantie.
- Sehr einfache Installation.
- Weltweit erhältlich.

