

TRIPLE TYPEN

Dutchclamp® Triple Kabelschellen wurden speziell für die kurzschlussfeste Installation von drei einadrigen oder mehradrigen Mittel- und Hochspannungskabel in gebündelter Form entwickelt. Triple-Typen sind in 7 Modellen erhältlich und geeignet für Kabel mit einem Durchmesser von 27 mm bis 150 mm.

Dutchclamp® Triple Kabelschellen sind in ihrer Art einzigartig. Die Oberflächen, auf die die Kabel verlegt werden, sind frei von scharfen Kanten und sorgen dadurch für eine perfekte Druckverteilung und für maximalen Halt. Auf diese Weise gibt es keine Punktbelastungen an den Kabeln und die Kabel werden nicht beschädigt. Die Triple Kabelschellen sind stapelbar und werden aus glasfaserverstärktem Polyamid der höchsten Qualität hergestellt. Damit sind sie ideal für den Einsatz in Anlagen, in denen sehr hohe Kurzschlusskräfte freigesetzt werden.

Das für die Herstellung der Kabelschellen verwendete einzigartige Rohmaterial macht sie gegen Korrosion, Ozon, Frost, Hitze, Öl, Säuren, Salze, aggressive Chemikalien, UV-Strahlung und nukleare Strahlung beständig. Bei Temperaturen zwischen -40 °C und +125 °C (kurzzeitig bis 225 °C) kommt es zu keiner Reduzierung der Festigkeit.

Dutchclamp® Triple Kabelschellen wurden unter anderen von UL (Underwriters Laboratories USA), Prof. Ir. Damstra laboratory (Eaton), Voltalab Grenoble (Schneider), KEMA und SGS Brüssel gemäß den internationalen Normen **IEC 61914** geprüft.

Dutchclamp® Triple Kabelschellen werden weltweit eingesetzt und durch einen großen Lagerbestand ist eine kurzfristige Belieferung möglich. Sie können auch mit dem passenden Befestigungsmaterial geliefert werden.

Dutchclamp®

Kabelschellen - Kabelblöcke

Zertifiziert gemäß den internationalen

Sicherheitsnormen IEC 61914

Dutchclamp entwickelt und produziert seit 1982 innovative Kabelschellen und Kabelblöcke für die Installation von Nieder-, Mittel- und Hochspannungskabeln. Die Schellen wurden in enger Zusammenarbeit mit großen Energieunternehmen entwickelt. Dutchclamp ist weltweit für Qualität, Service und Zuverlässigkeit bekannt. Dutchclamp Kabelschellen und Kabelblöcke werden heute in mehr als 60 Ländern auf der ganzen Welt erfolgreich eingesetzt.

Das Design

Durch das spezifische einzigartige Modell bietet jeder Kabelklemmentyp eine genaue Passform für die erforderliche kurzschlussfeste Installation der kostenintensiven Kabel.

Die Rohstoffe

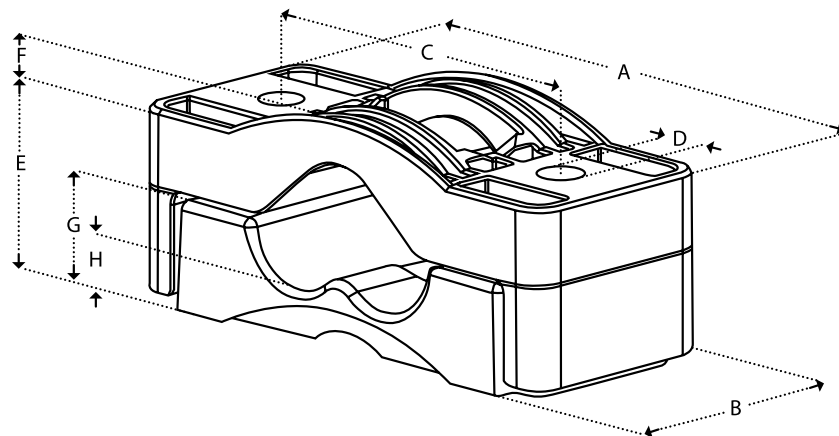
Dutchclamp Kabelschellen werden aus hochwertigen neuen Rohstoffen, mit glasfaserverstärktem Polyamid als Hauptbestandteil, hergestellt. Dutchclamp Kabelschellen sind selbstlöschend und halogenfrei.

Robustheit

Das einzigartige Design in Kombination mit der spezifischen Zusammensetzung der Rohstoffe machen diese Kunststoffkabelschellen zu den stärksten auf der Welt. Sie sind speziell ausgelegt, um den enormen Kräften, die während eines Kurzschlusses auftreten, standzuhalten und wurden von verschiedenen Labors getestet.

Tests

Die Kabelschellen wurden unter anderem von UL (Underwriters Laboratories USA), Prof. Ir. Damstra Laboratory (Eaton), Volta-Labor in Grenoble (Schneider), KEMA und SGS Brüssel in Übereinstimmung mit internationalen Sicherheitsnormen IEC 61914 getestet.



| Abmessungen in mm | | | | | | | | | | N* |
|-------------------|--------------|-----|-----|-----|----|-----------|----|-----|------|-------|
| Typ | Kabel-ø | A | B | C | D | E | F | G | H | |
| TRIPLE 27 - 38 | 3x 27 - 38 | 180 | 75 | 125 | 15 | 63 - 90 | 12 | 35 | 16.5 | 25000 |
| TRIPLE 33 - 46 | 3x 33 - 46 | 154 | 70 | 115 | 13 | 76 - 105 | 15 | 40 | 19 | 17000 |
| TRIPLE 38 - 51 | 3x 38 - 51 | 195 | 80 | 145 | 15 | 84 - 115 | 16 | 45 | 20 | 25000 |
| TRIPLE 51 - 69 | 3x 51 - 69 | 220 | 85 | 170 | 15 | 109 - 150 | 21 | 58 | 26 | 25000 |
| TRIPLE 69 - 90 | 3x 69 - 90 | 252 | 90 | 215 | 15 | 134 - 185 | 29 | 72 | 30 | 27500 |
| TRIPLE 90 - 118 | 3x 90 - 118 | 321 | 100 | 270 | 15 | 180 - 250 | 27 | 89 | 33 | 27500 |
| TRIPLE 118 - 150 | 3x 118 - 150 | 400 | 110 | 340 | 15 | 211 - 310 | 37 | 110 | 75 | 27500 |

*Kurzschlussfestigkeit in Newton

VORTEILE

- Beständig gegen sehr hohe Kurzschlussströme/Kräfte.
- Beständig gegen Öle, Fette, aggressive Chemikalien, Frost, Hitze, UV-Strahlung, Ozon, Salz, Feuchtigkeit, Säuren und nukleare Strahlung.
- Selbstlöschend V-0 (UL94), Halogenfrei.
- Temperaturbereich von -40°C bis 125 °C (225 °C kurzzeitig).
- Farbe schwarz.
- Kein Magnetismus / Leitfähigkeit.
- Vormontiert erhältlich.
- Befestigungsmaterialien können entsprechend der Größe geliefert werden.
- Keine Oxidation / Korrosion.
- Keine scharfen Kanten.
- Recyclbar.
- Lange Garantie.
- Sehr einfache Installation.
- Weltweit verfügbar.
- Stapelbar.
- Zertifiziert gemäß IEC 61914

