

## SE-TYPEN

**Dutchclamp® SE Kabelschellen** wurden speziell für die kurzschlussfeste Befestigung von einadrigen oder mehradrigen Mittel- und Hochspannungskabel entwickelt. SE-Typen sind in 7 Modellen erhältlich und für Kabel mit einem Durchmesser von 15 mm bis 170 mm geeignet.

**Dutchclamp® SE Kabelschellen** sind in ihrer Art einzigartig. Die Oberflächen, auf die die Kabel verlegt werden, sind frei von scharfen Kanten und sorgen dadurch für eine perfekte Druckverteilung und für maximalen Halt. Auf diese Weise gibt es keine Punktbelastungen an den Kabeln und die Kabel werden nicht beschädigt. Dutchclamp SE Kabelschellen werden aus glasfaserverstärktem Polyamid der höchsten Qualität hergestellt. Damit sind sie ideal für den Einsatz in Anlagen, in denen sehr hohe Kurzschlusskräfte freigesetzt werden.

Das für die Herstellung der Kabelschellen verwendete einzigartige Rohmaterial macht sie gegen Korrosion, Ozon, Frost, Hitze, Öl, Säuren, Salze, aggressive Chemikalien, UV-Strahlung und nukleare Strahlung beständig. Bei Temperaturen zwischen -40 °C und +125 °C (kurzzeitig bis 225 °C) kommt es zu keiner Reduzierung der Festigkeit.

**Dutchclamp® SE Kabelschellen wurden unter anderen von UL (Underwriters Laboratories USA), Prof. Ir. Damstra laboratory (Eaton) Voltalab Grenoble (Schneider) und SGS Brüssel gemäß den internationalen Normen IEC 61914 geprüft.**

**Dutchclamp® SE Kabelschellen** werden weltweit eingesetzt und durch einen großen Lagerbestand ist eine kurzfristige Belieferung möglich. Sie können auch mit dem passenden Befestigungsmaterial geliefert werden.

# Dutchclamp®

Kabelschellen - Kabelblöcke

## Zertifiziert gemäß den internationalen

### Sicherheitsnormen IEC 61914

Dutchclamp entwickelt und produziert seit 1982 innovative Kabelschellen und Kabelblöcke für die Installation von Nieder-, Mittel- und Hochspannungskabeln. Die Schellen wurden in enger Zusammenarbeit mit großen Energieunternehmen entwickelt. Dutchclamp ist weltweit für Qualität, Service und Zuverlässigkeit bekannt. Dutchclamp Kabelschellen und Kabelblöcke werden heute in mehr als 60 Ländern auf der ganzen Welt erfolgreich eingesetzt.

## Das Design

Durch die jeweiligen Modelle bietet jeder Kabelklemmentyp eine genaue Passform für die erforderliche kurzschlussfeste Installation der kostenintensiven Kabel.

## Die Rohstoffe

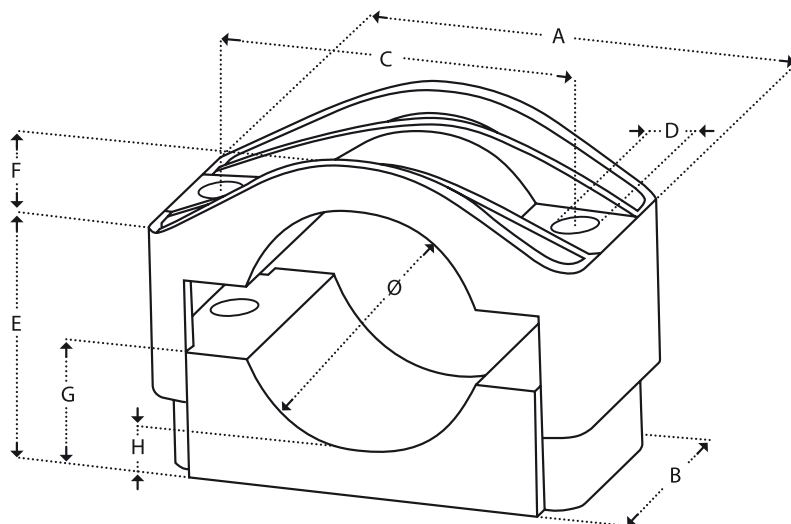
Dutchclamp Kabelschellen werden aus hochwertigen neuen Rohstoffen, mit glasfaserverstärktem Polyamid als Hauptbestandteil, hergestellt. Das Material der Kabelschellen ist selbstlöschend und halogenfrei.

## Robustheit

Das besondere Design in Kombination mit der spezifischen Zusammensetzung der Rohstoffe machen diese Kunststoffkabelschellen zu den stärksten auf der Welt. Sie sind speziell dafür ausgelegt, den enormen Kräften, die während eines Kurzschlusses auftreten, standzuhalten. Verschiedene Labors haben dies getestet.

## Tests

Die Kabelschellen wurden unter anderem von UL (Underwriters Laboratories USA), Prof. Ir. Damstra Laboratory (Eaton), Volta-Labor in Grenoble (Schneider), KEMA und SGS Brüssel in Übereinstimmung mit internationalen Sicherheitsnormen IEC 61914 getestet.



Abmessungen in mm										N*
Typ	Kabel-Ø	A	B	C	D	E	F	G	H	
SE 15 - 26	15 - 26	77	45	50	10	26 - 42	4	17	8	8000
SE 26 - 38	26 - 38	92	60	60	12	33 - 49	7	18	7	12000
SE 36 - 52	36 - 52	105	60	75	12	39 - 55	15	23	8	12000
SE 50 - 75	50 - 75	126	60	95	12	46 - 71	22	30	9	12000
SE 75 - 100	75 - 100	200	80	150	15	70 - 95	32	45	10	20000
SE 100 - 135	100 - 135	225	85	175	15	85 - 120	43	58	10	20000
SE 135 - 170	135 - 170	260	90	210	15	133 - 169	62	90	28	20000

\*Kurzschlussfestigkeit in Newton

## VORTEILE

- Beständig gegen sehr hohe Kurzschlussströme (202 kA).
- Beständig gegen Öle, Fette, aggressive Chemikalien, Frost, Hitze, UV-Strahlung, Ozon, Salz, Feuchtigkeit, Säuren und nukleare Strahlung.
- Selbstlöschend V-0 (UL94), Halogenfrei.
- Temperaturbereich von -40°C bis 125 °C (225 °C kurzzeitig).
- Farbe schwarz.
- Kein Magnetismus / Leitfähigkeit.
- Vormontiert erhältlich.
- Befestigungsmaterialien können entsprechend der Größe geliefert werden.
- Keine Oxidation / Korrosion.
- Keine scharfen Kanten.
- Recyclbar.
- Lange Garantie.
- Sehr einfache Installation.
- Weltweit verfügbar.
- Zertifiziert gemäß IEC 61914.

